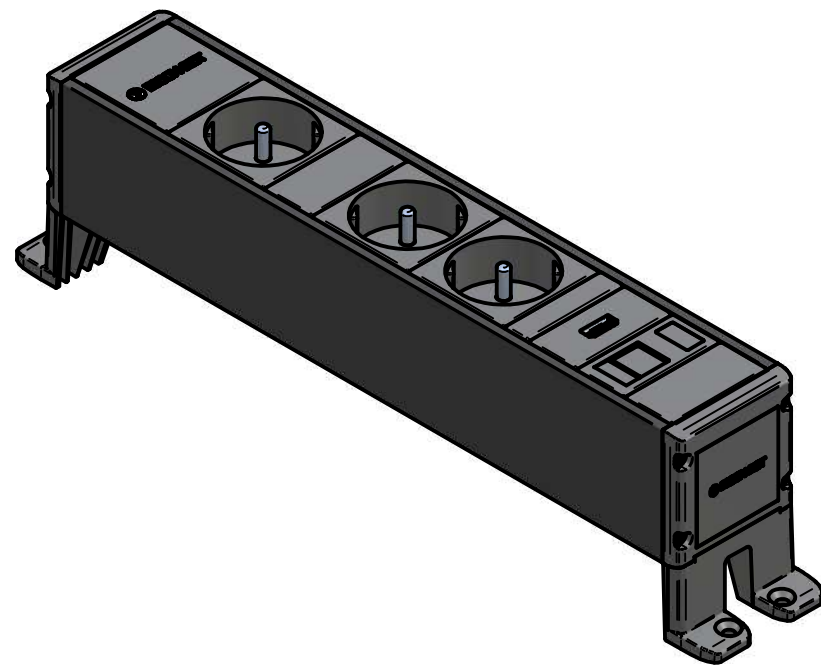



toma de tierra



Nota:

TOLERANCIAS LIBRES DE MAGNITUDES LINEALES - DIN-7168 - (mm)					
ACABADO	> 6	6 > 30	30 > 100	100 > 300	300 > 1000
GRADO MEDIO	± 0,1	± 0,2	± 0,3	± 0,5	± 0,8

	IBCONNECT			Observaciones
	Pol. Ind. El Escopar, Nº 5 - 31350 - Peralta (Navarra) - España / Tel. : 948 753282 / Fax : 948 751 462 e-mail : dmolviedro@ib-connect.com			
	Dibujado	DMolviedro		
ESCALA	Fecha	26 - 11 - 2011	Revisión nº	
Nº P.:	Cliente			
N.Ar.:33103001F3 3TSNF-USB-PD.dft	33103001F3			
	3TSN-USB-PD.dft			